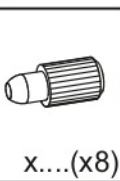
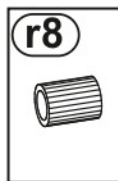
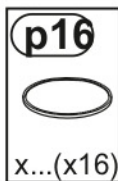
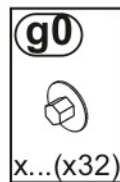
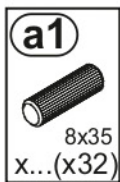
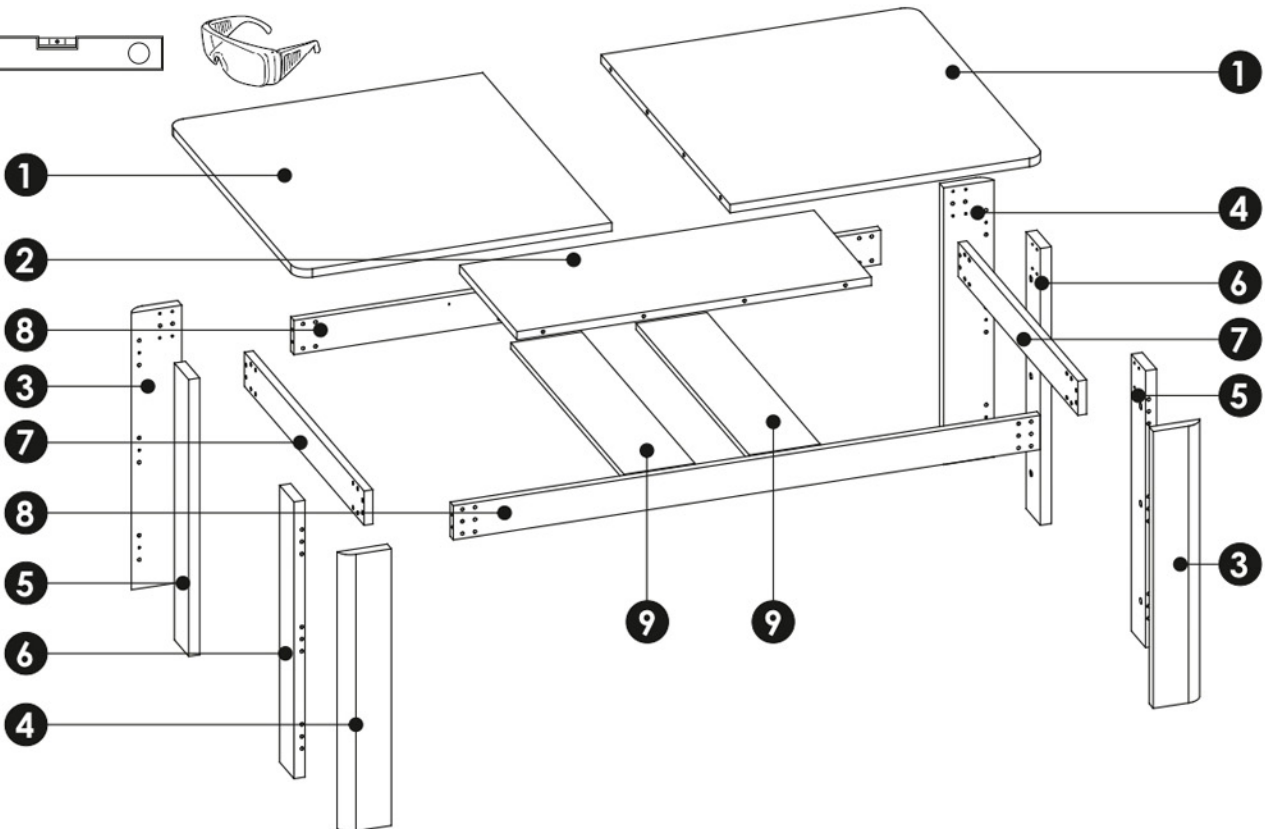
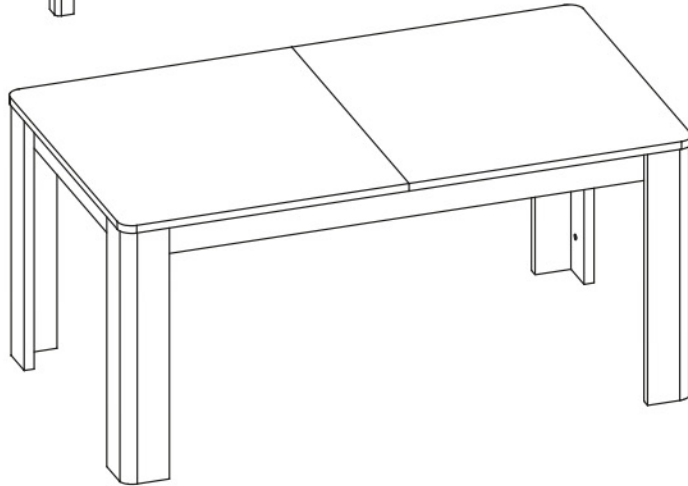
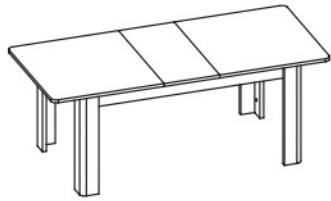
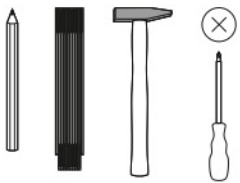
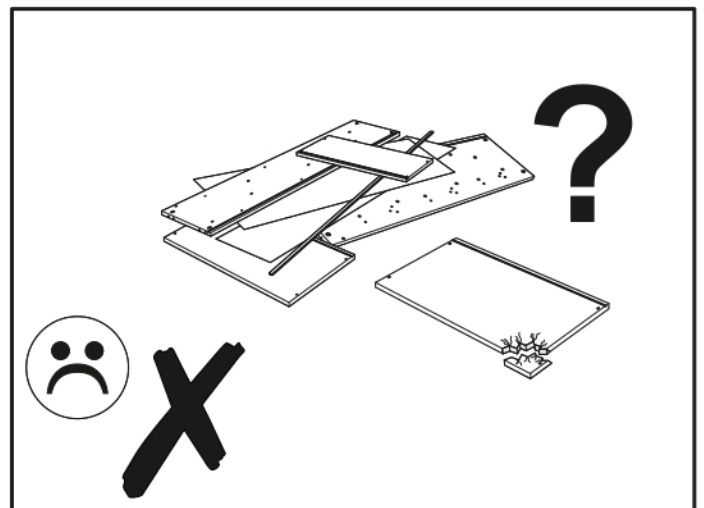
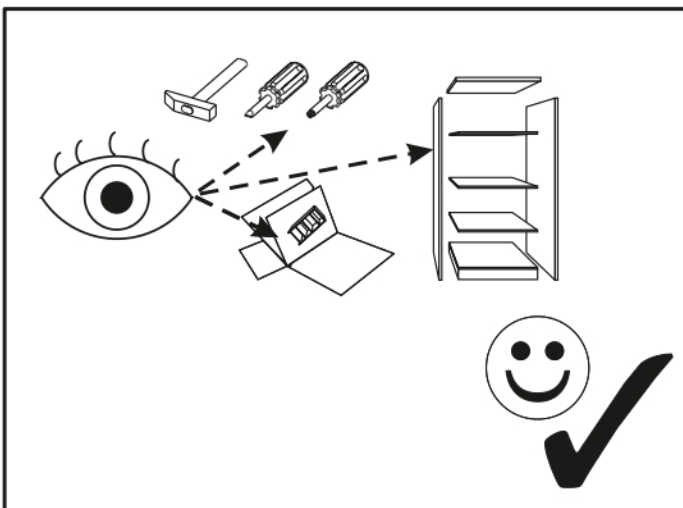
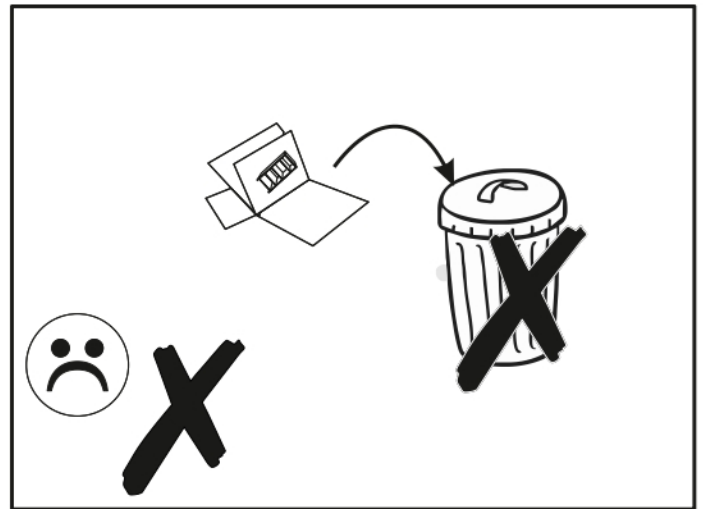
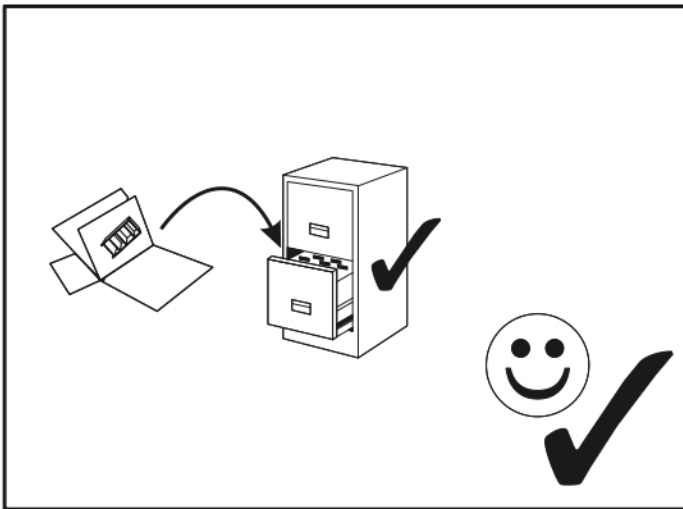
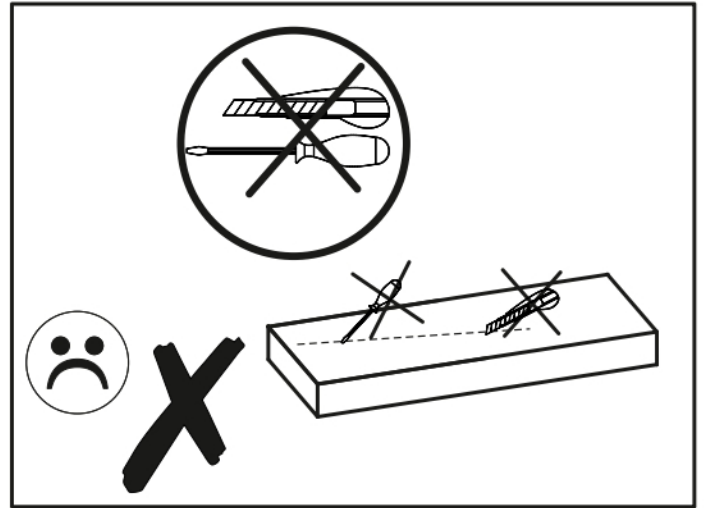
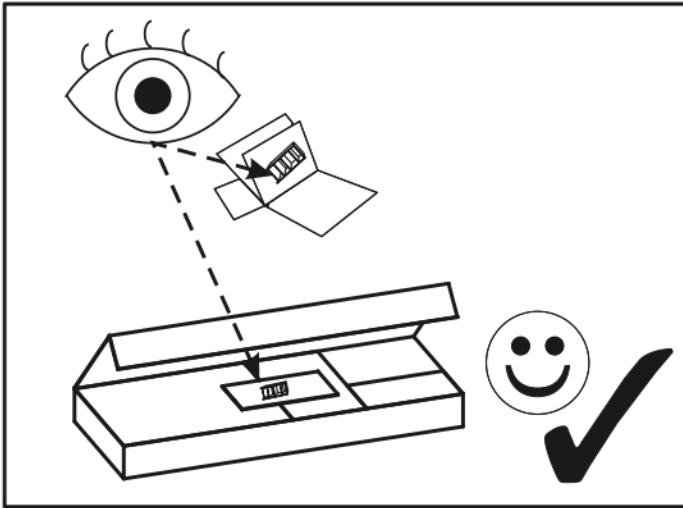


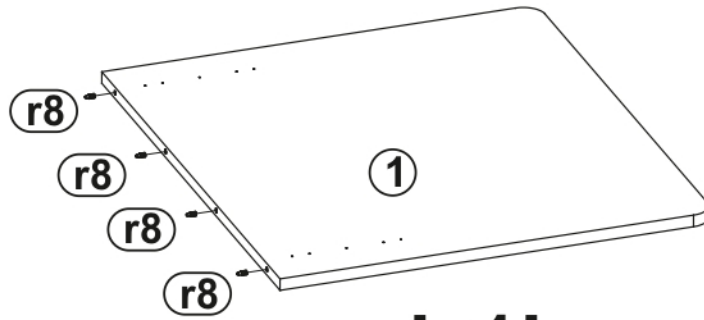
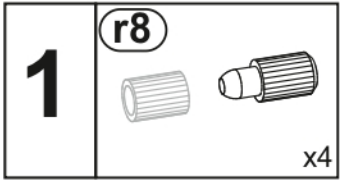
LYNATET 75



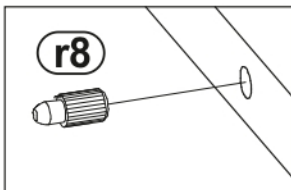
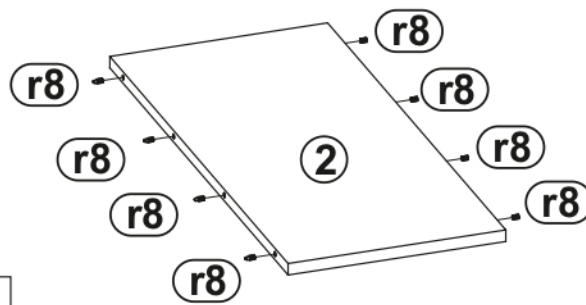
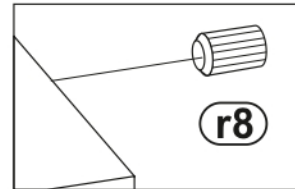
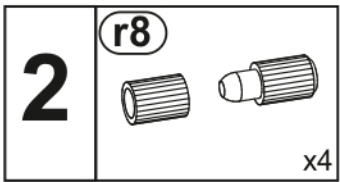
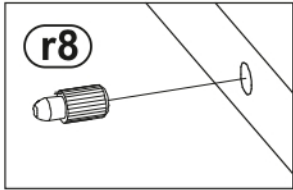
80 min

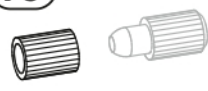


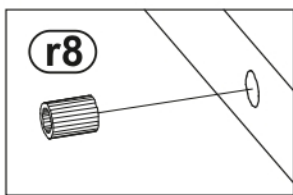
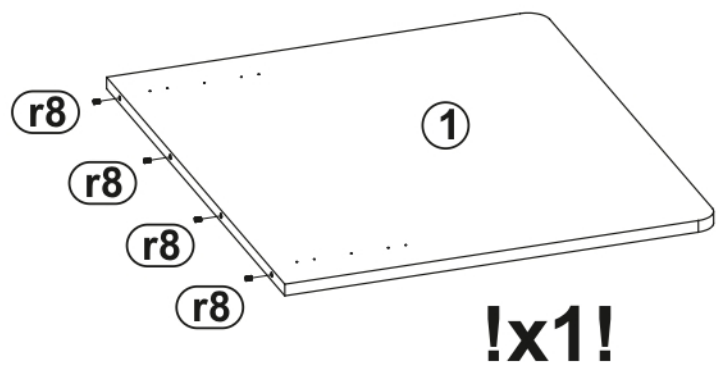






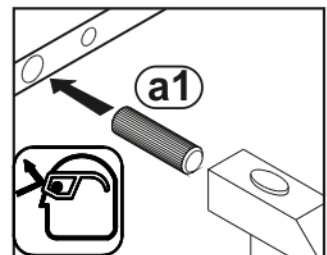
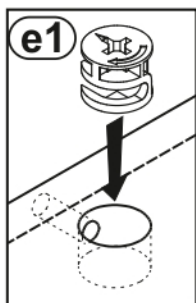
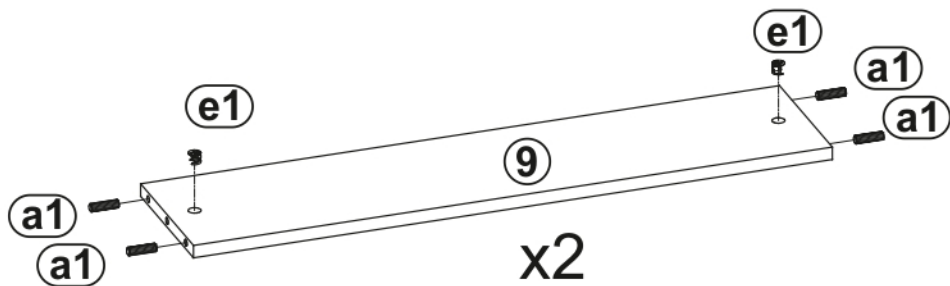
!x1!




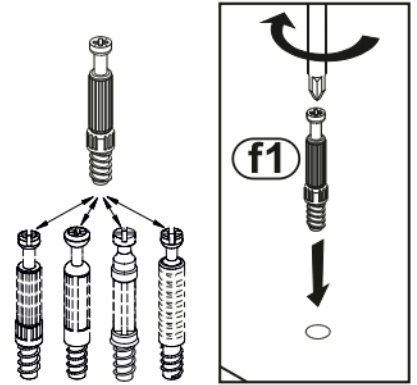
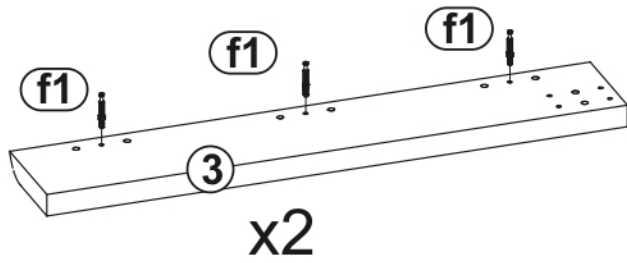
3 **r8**  x4




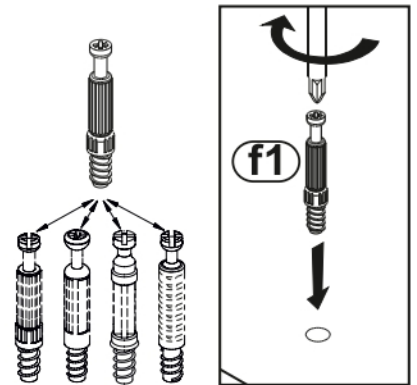
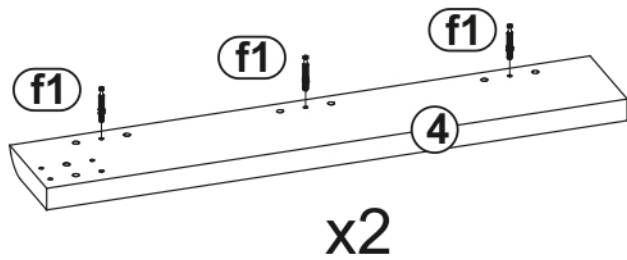
4 **a1** **e1**
 8x35 x8
 x4





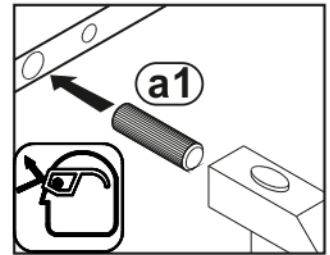
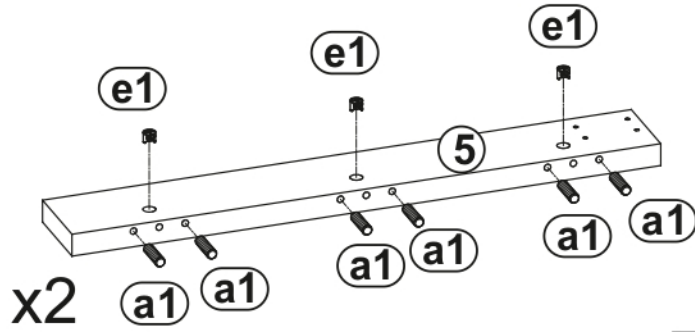
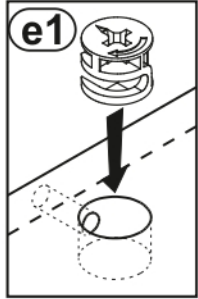
5  **f1**
x6





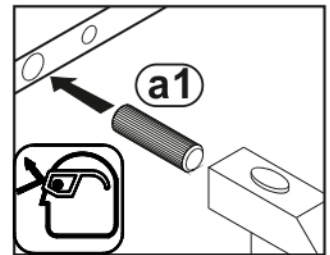
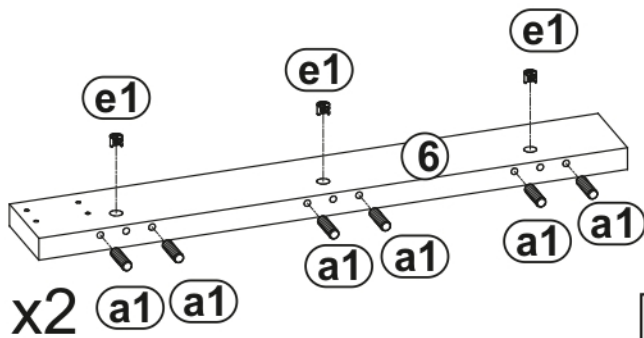
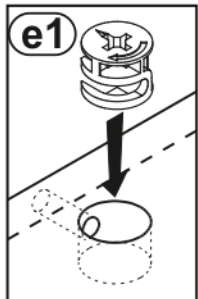
6  **f1**
x6




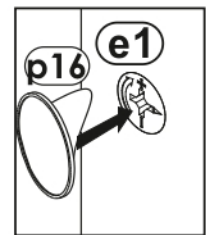
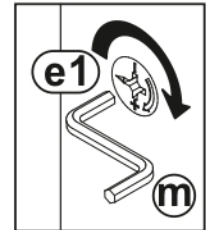
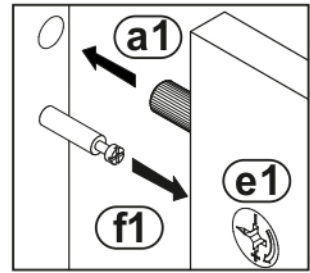
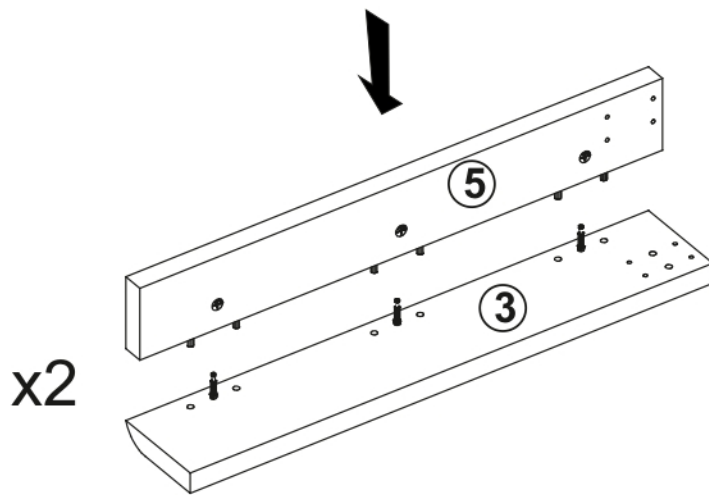
7	a1	e1
	 8x35 x12	 x6




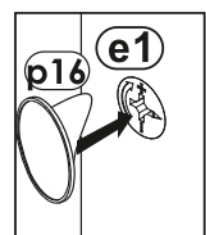
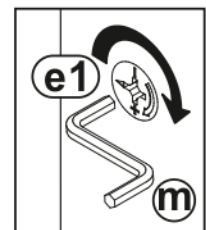
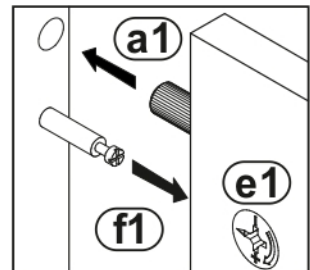
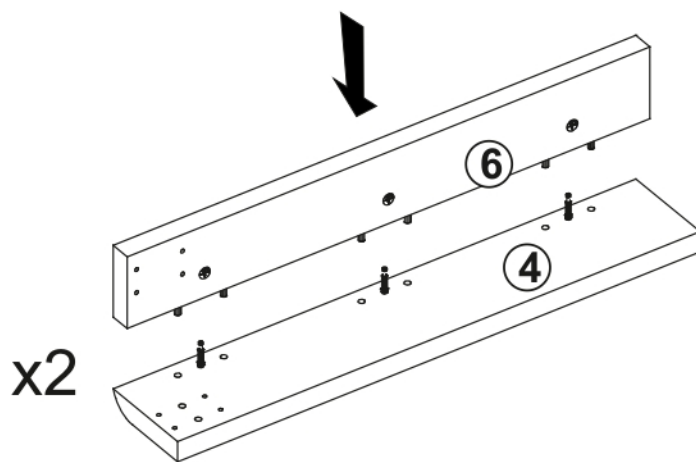
8	a1	e1
	 8x35 x12	 x6






9 **p16**

x6



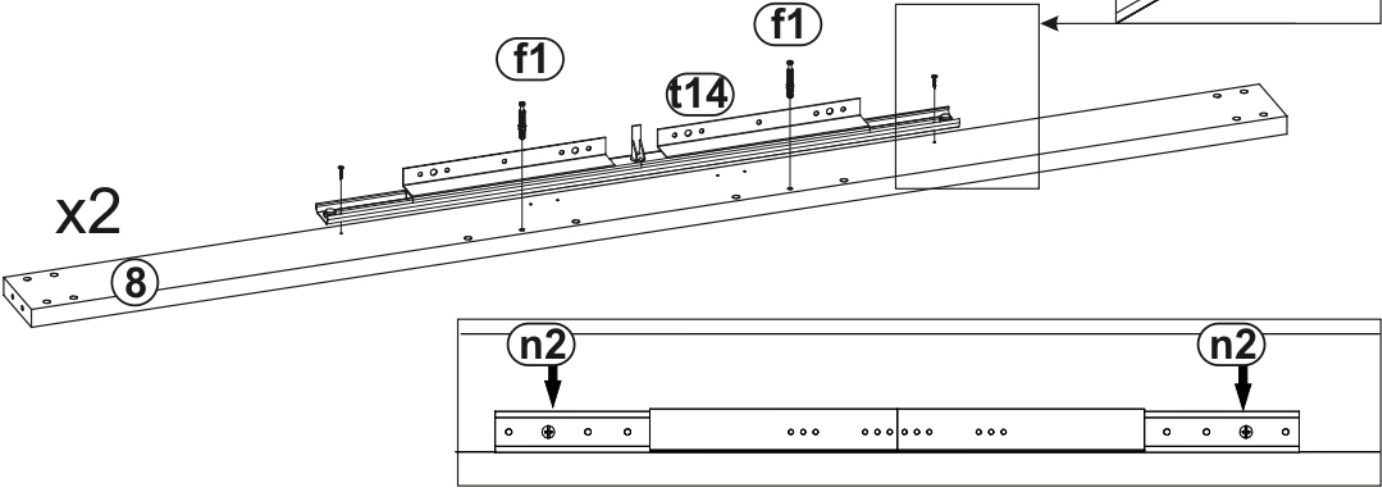
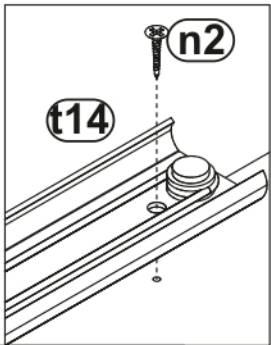
10 **p16**

x6




11

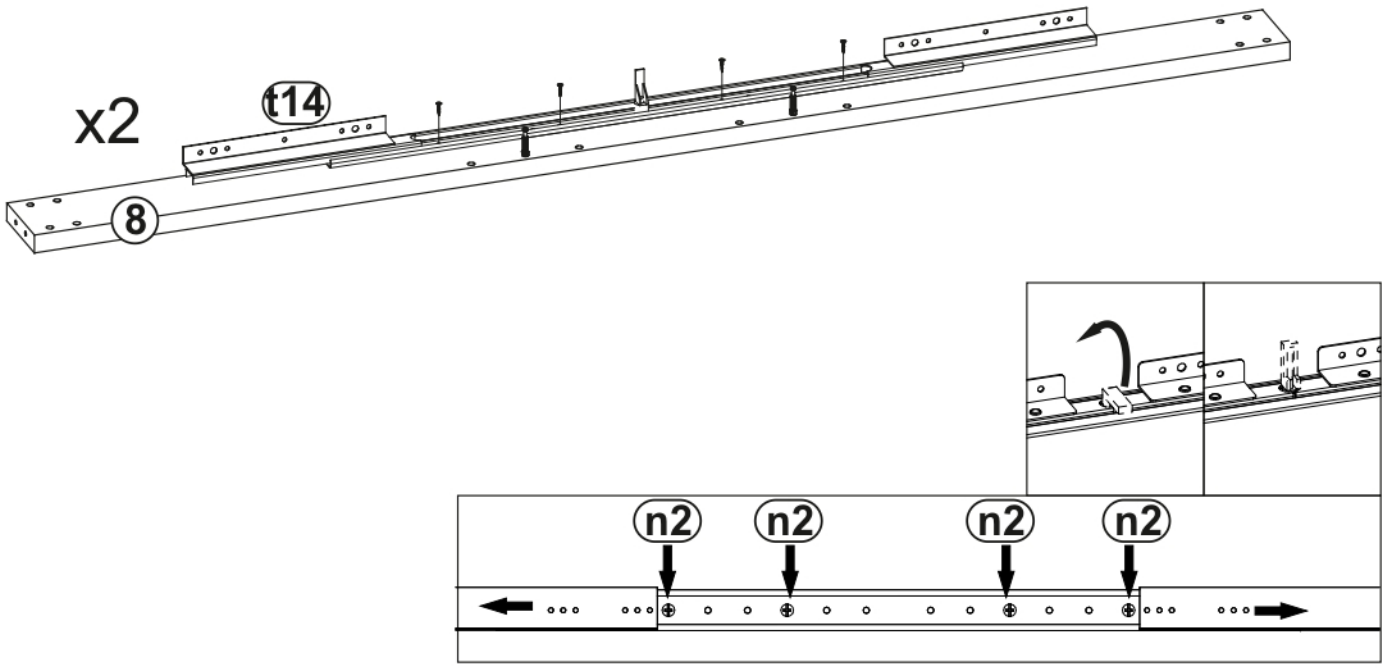
f1  x4	n2  3.5x16 x4	t14  L-750 x2
---	---	--


P8/15

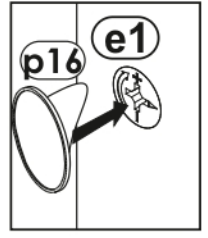
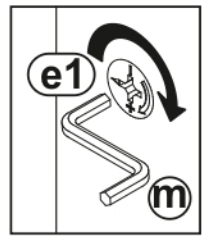
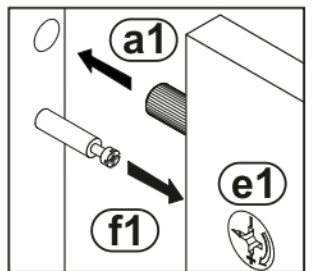
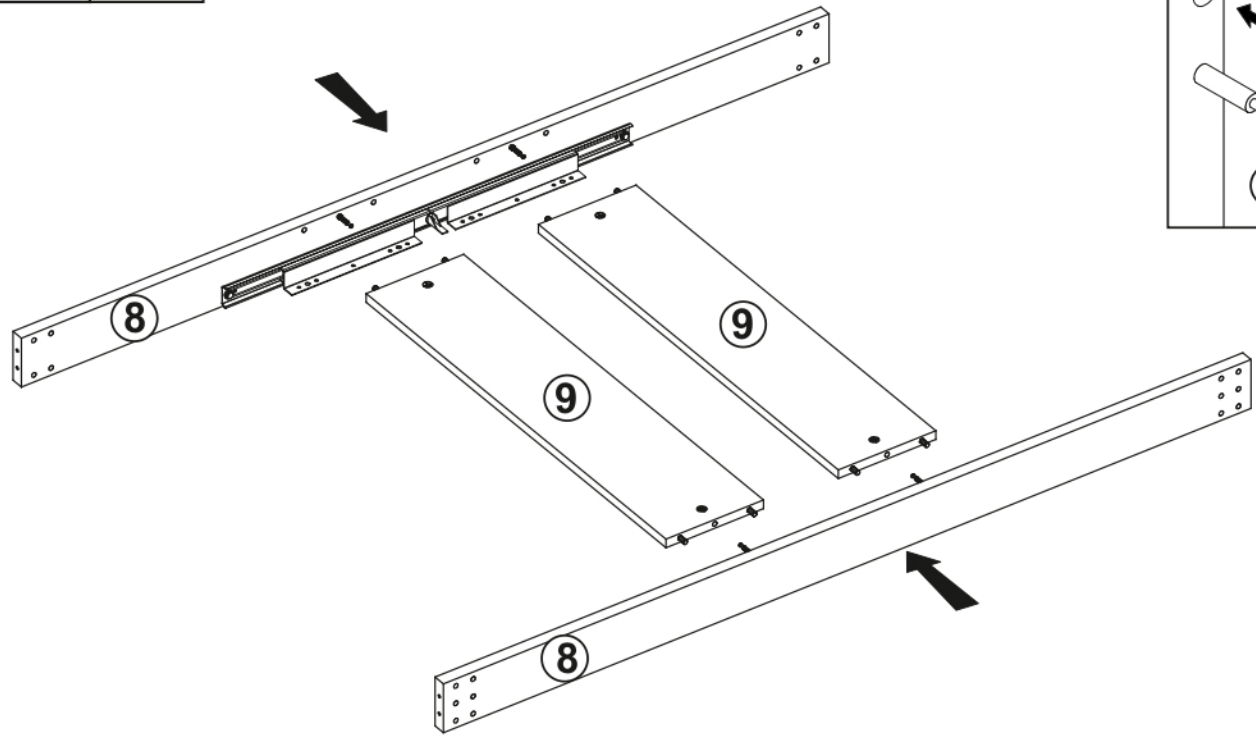


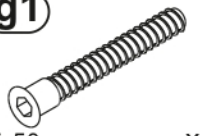
12

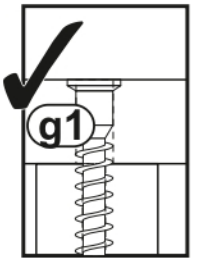
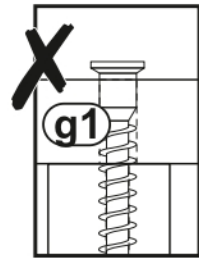
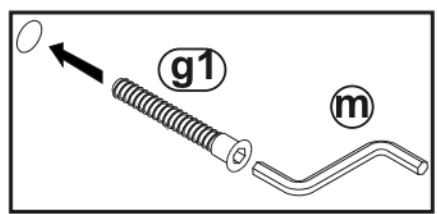
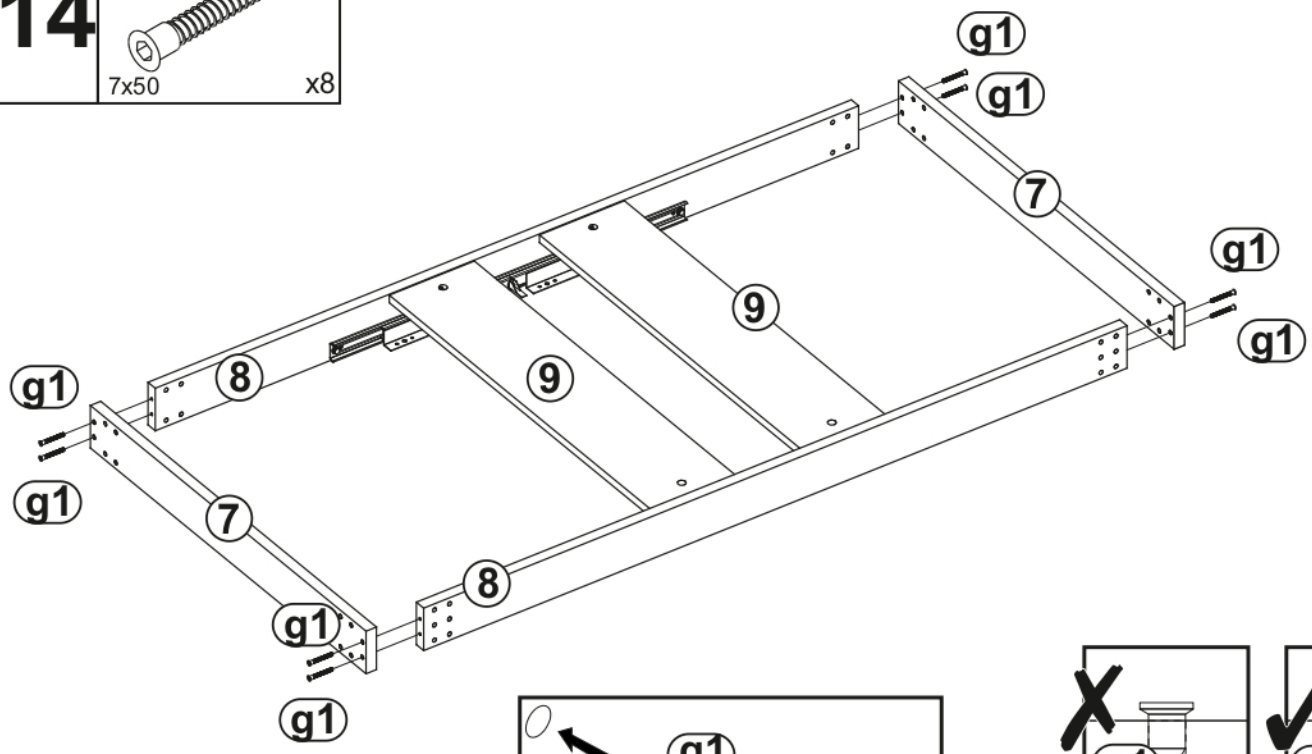
n2  3.5x16 x8
--






13 **p16**

 x4

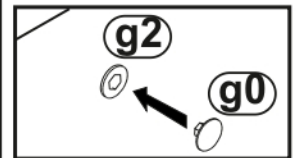
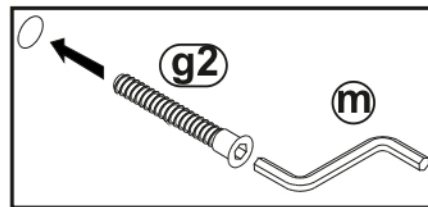
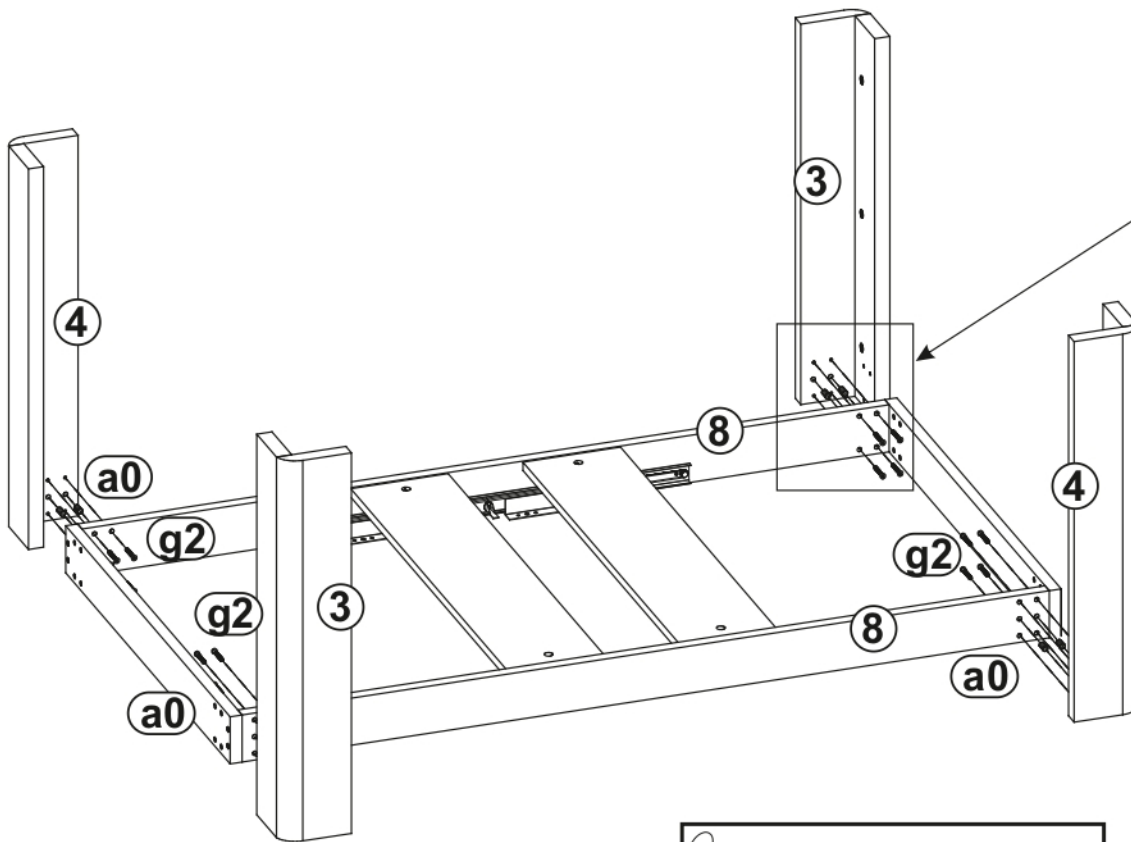
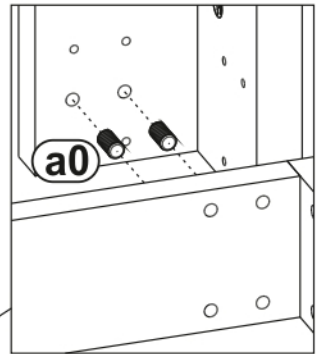
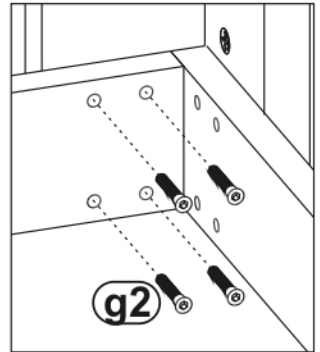
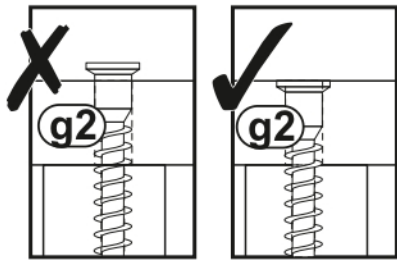


14 **g1**

 7x50 x8


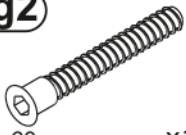



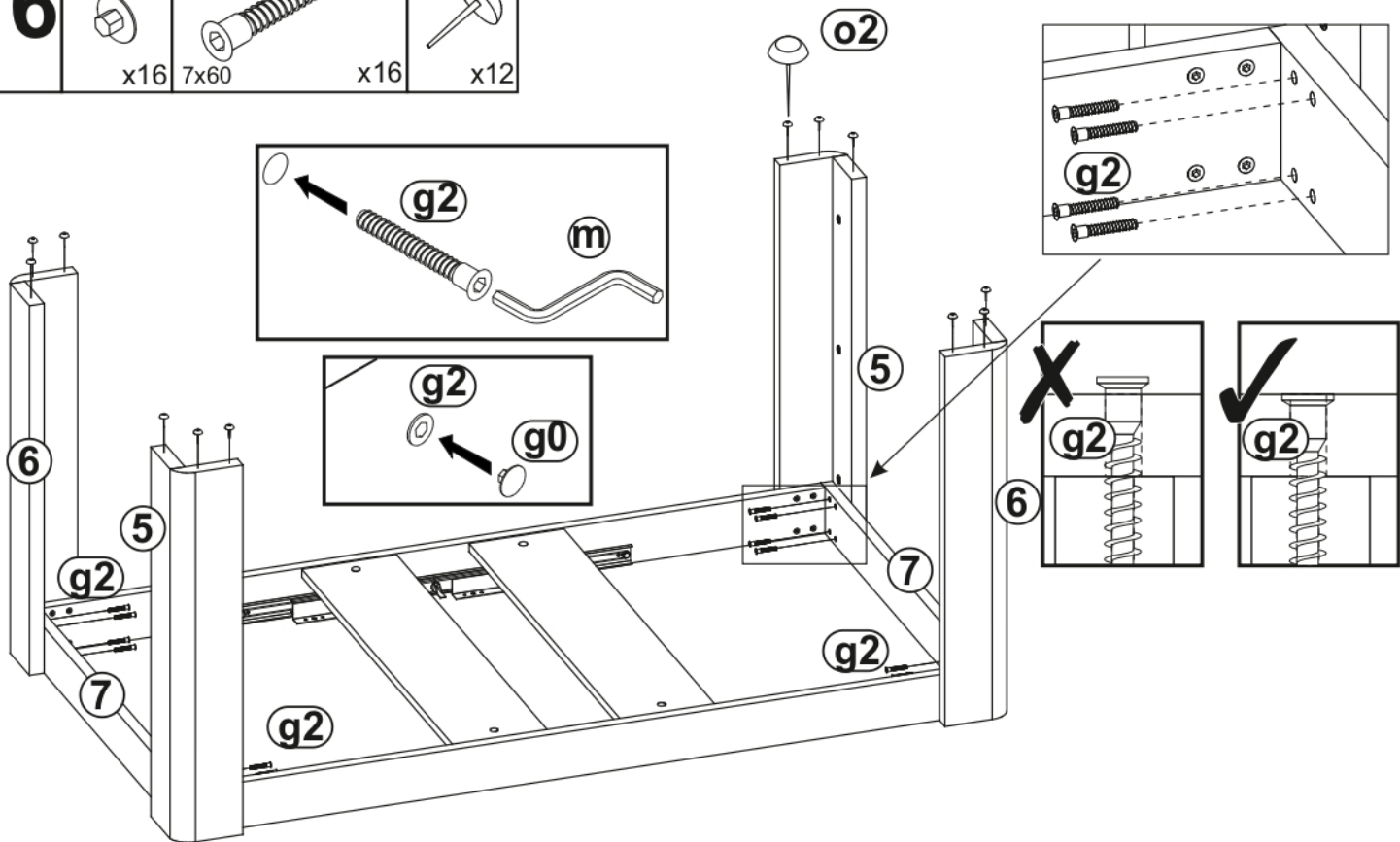
15

a0  8x35 x8	g0  x16	g2  7x60 x16
--	---	--




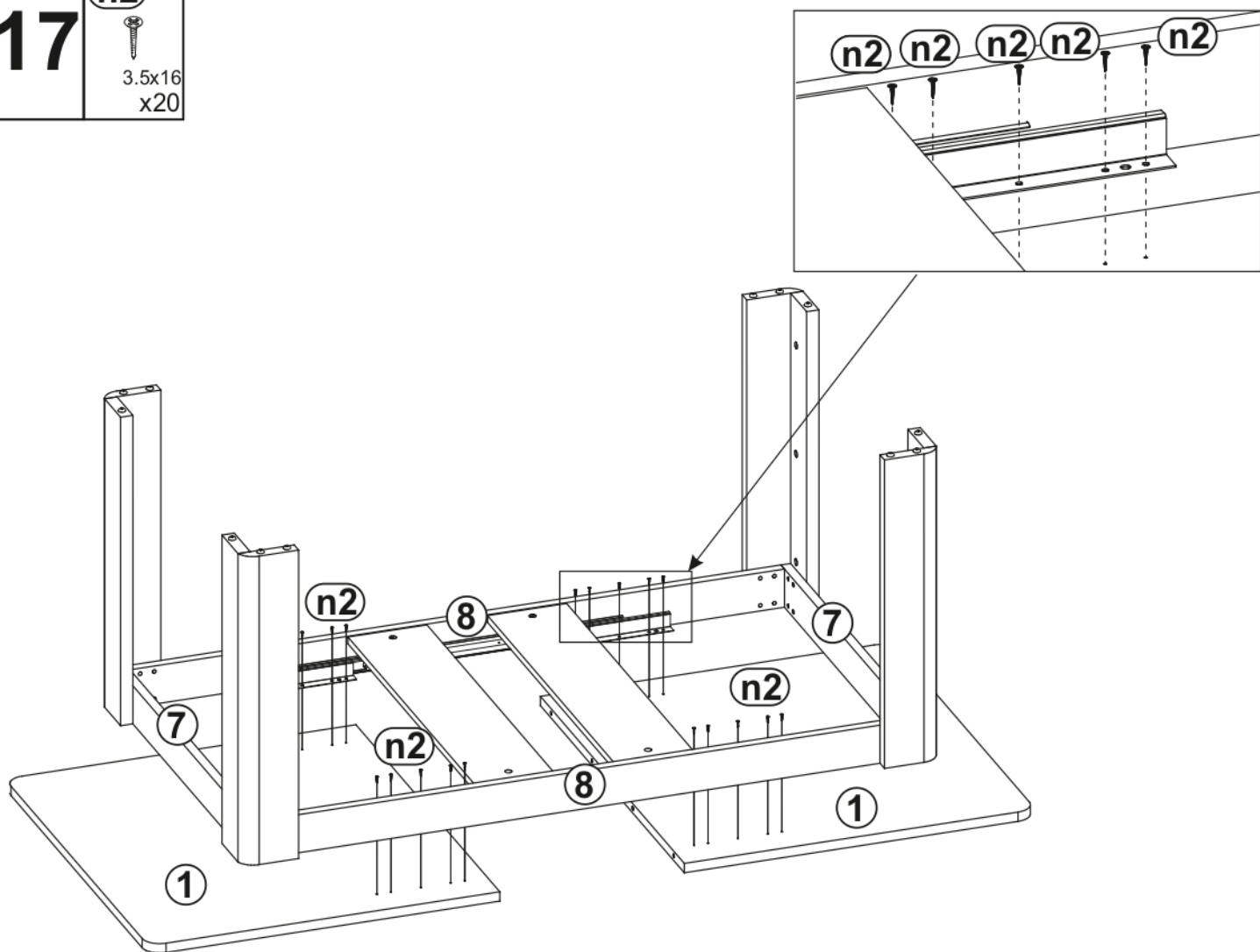
16

g0  x16	g2  7x60 x16	o2  x12
---	--	---

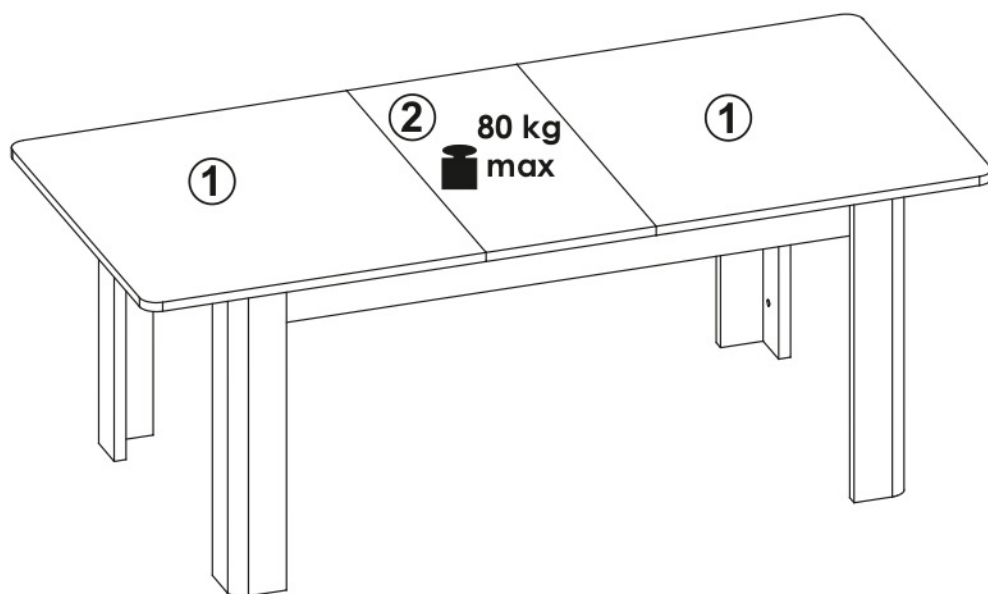
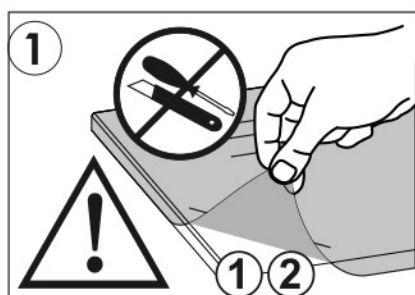


17

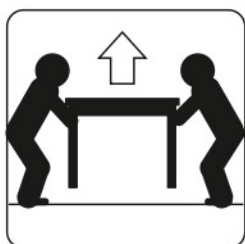
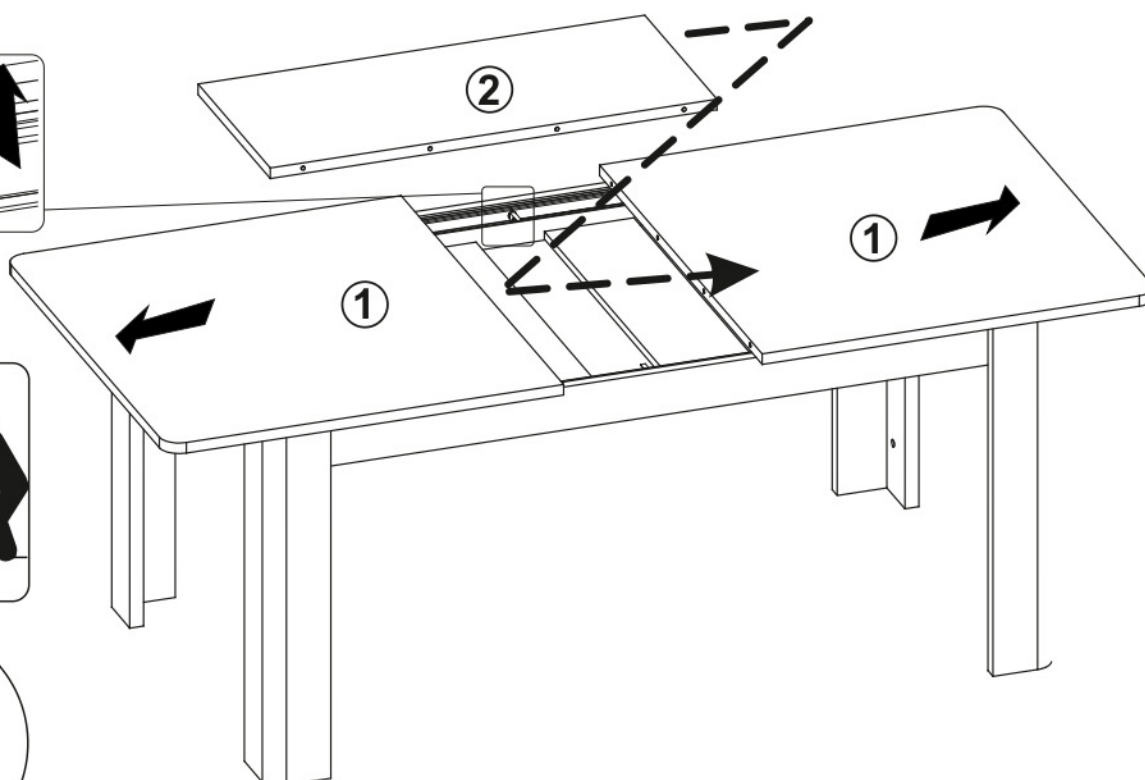
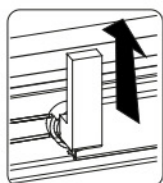
n2  3.5x16 x20



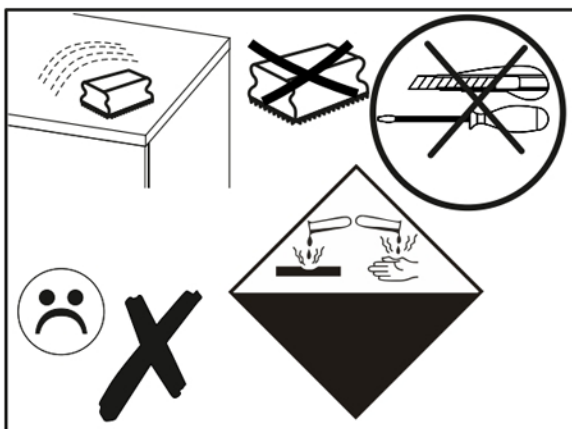
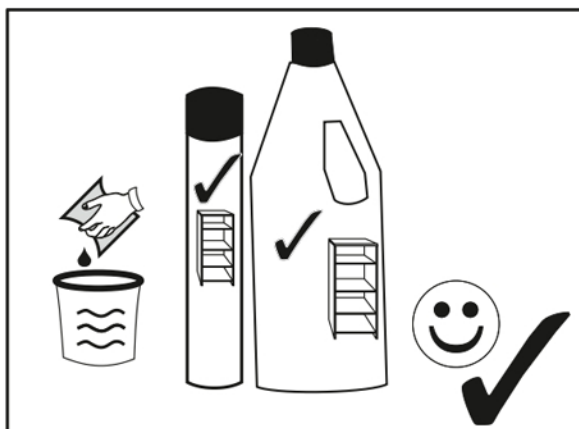
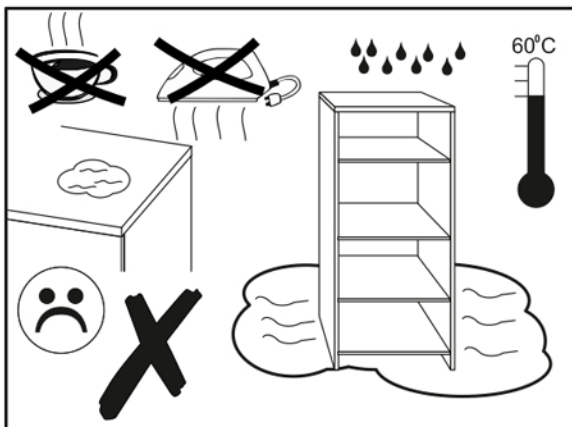
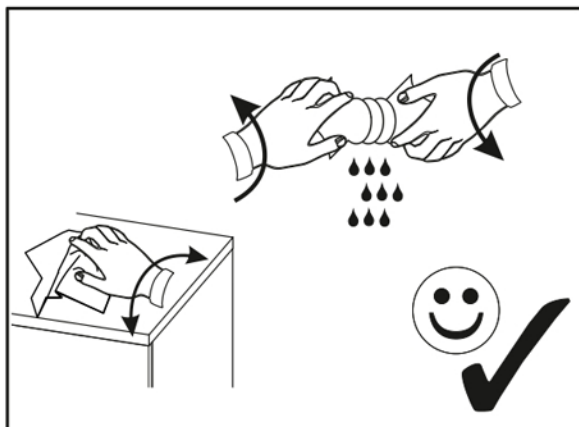
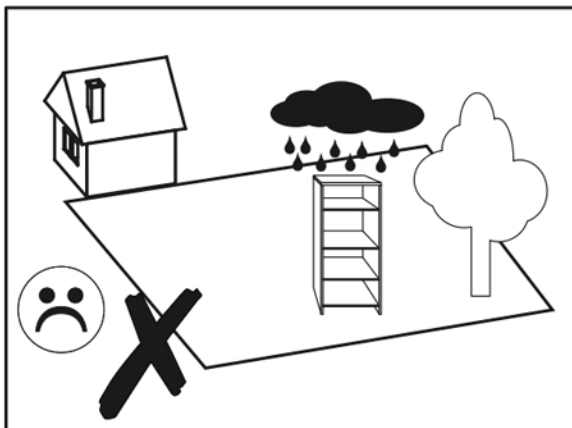
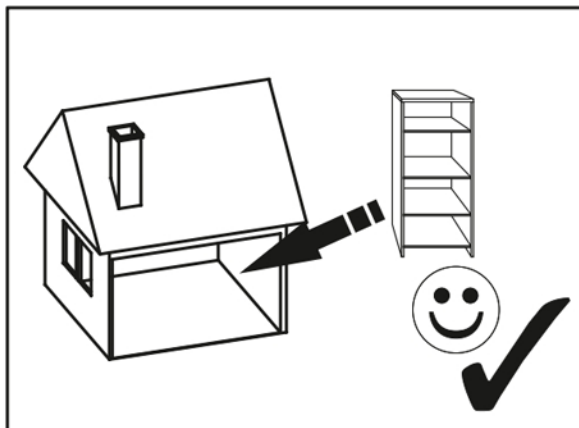
18



19



NÁBYTKO OBSAHUJÚCI DOSKY NA BÁZE DREVA (DREVOTRIESKA, DREVOVLÁKNITÁ DOSKA, PREGLEJKA ATĎ.) MÔŽE UVOĽŇOVAŤ ZNEČISŤUJÚCE LÁTKY DO VNÚTORNÉHO OVZDUŠIA. PRETO SA ODPORUČA PO NAINŠTALOVANÍ NÁBYTKU V JEHO DOMÁCNOSTI PRAVIDELNE VETRAŤ PRÍSLUŠNÚ MIESTNOSŤ PO DOBU NAJMENEJ ŠTYROCH TÝŽDŇOV, ABY SA ZNÍŽILO VYSTAVENIE ZNEČISŤUJÚCIM LÁTKAM EMITOVANÝM NÁBYTKOM.



MONTÁŽNE RADY:

- 1 > POZORNE SI PREČÍTAJTE NÁVOD NA MONTÁŽ.
- 2 > IDENTIFIKUJTE KOMPONENTY NÁBYTKU.
- 3 > ZOSKUPTE A SKONTROLUJTE DIELY.
- 4 > POUŽÍVAJTE POŽADOVANÉ NÁSTROJE.
- 5 > VYTVORTE ZÓNU MONTÁŽE.
- 6 > VYKONAJTE MONTÁŽ.

PRI MONTÁŽI NEPOUŽÍVAJTE NADMERNÚ SILU. PO NIEKOĽKÝCH DŇOCH ZNOVU DOŤAHUJTE SKRUTKY. UCHOVÁVAJTE SI LETÁK PRE BUDÚCE POUŽITIE, OBSAHUJE INFORMÁCIE PRI NÁROKU NA CHÝBAJÚCE ČASTI.

RADY NA ČISTENIE:

- 1 > OPATRNE ODSTRÁŇTE PRACH.
- 2 > POUŽÍVAJTE MÄKKÚ, ČISTÚ, VLHKÚ HANDRIČKU S MYDLOVOU VODOU.

NIKDY NEPOUŽÍVAJTE BRÚSNE PRODUKTY ALEBO ROZPÚŠŤADLÁ. PRI POUŽITÍ VLHKEJ HANDRY NEPOUŽÍVAJTE NADMERNÝ TLAK.

	PAPIEROVÝ DEKOR	LAMINOVANÝ POVRCH	LAKOVANÝ POVRCH	LAKOVANÉ DREVO	KOŽENKA TEXTIL
MYDLOVÁ VODA (NEUTRÁLNE MYDLO)	○	○	○	○	○
VODA S DETERGENTOM		○	○		
ŠPECIFICKÝ ČISTIACI PROSTRIEDOK					○

PRODUKT JE URČENÝ LEN NA DOMÁCE POUŽITIE!